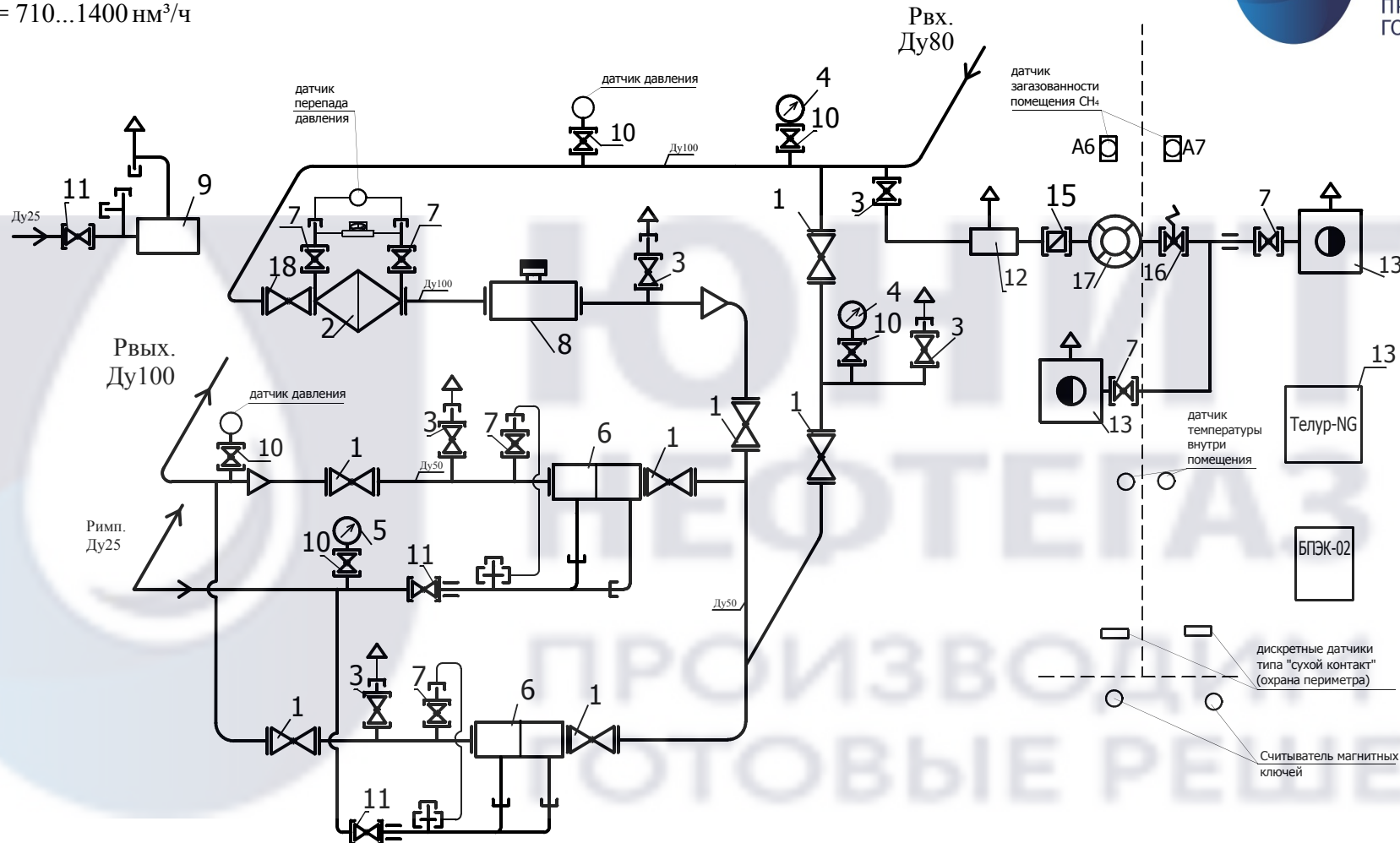


ТЗ№ 679-21
 $P_{вх} = 0.45-0.6 \text{ МПа}$
 $P_{вых} = 2,3 \text{ кПа}$
 $Q = 710...1400 \text{ нм}^3/\text{ч}$

Функциональная схема

- -50/2- -



1-кран шаровой КШ-50-7шт; 2-фильтр газовый ФГ-100 с ИПД-1шт; 3-кран шаровой КШ-20-5шт; 4-манометр 1.0МПа-2шт; 5-напоромер 6кПа-1шт; 6-регулятор давления газа РДП-50Н+КПЗ-50-2 шт; 7-кран шаровой КШ-15-2 шт; 8-измерительный комплекс СГ-ЭК-Вз-Р-0,75-400/1.6 (диапазон 1:30) с ПИД-1шт; 9-клапан предохранительный сбросной ПСК-25-1шт; 10-кран шаровой для манометра Ду15-5шт; 11-кран шаровой КШ-25-3шт; 12-регулятор РДГБ-6-1шт; 13-газовый конвектор с регулятором температуры-2шт; 14-шкаф телеметрический КП АПТК "ТЕЛУР-Н-Г" комплектуются по дополнительному заказу; 15-клапан термозапорный Dn20-1шт; 16-клапан электромагнитный Dn20 -1шт; 17-счетчик газовый бытовой с термокоррекцией ВК-Г4Т-1шт; 18-кран шаровой КШ-80-1 шт.

.2 - -100

80, 100.

.16 -

-9720 20 -

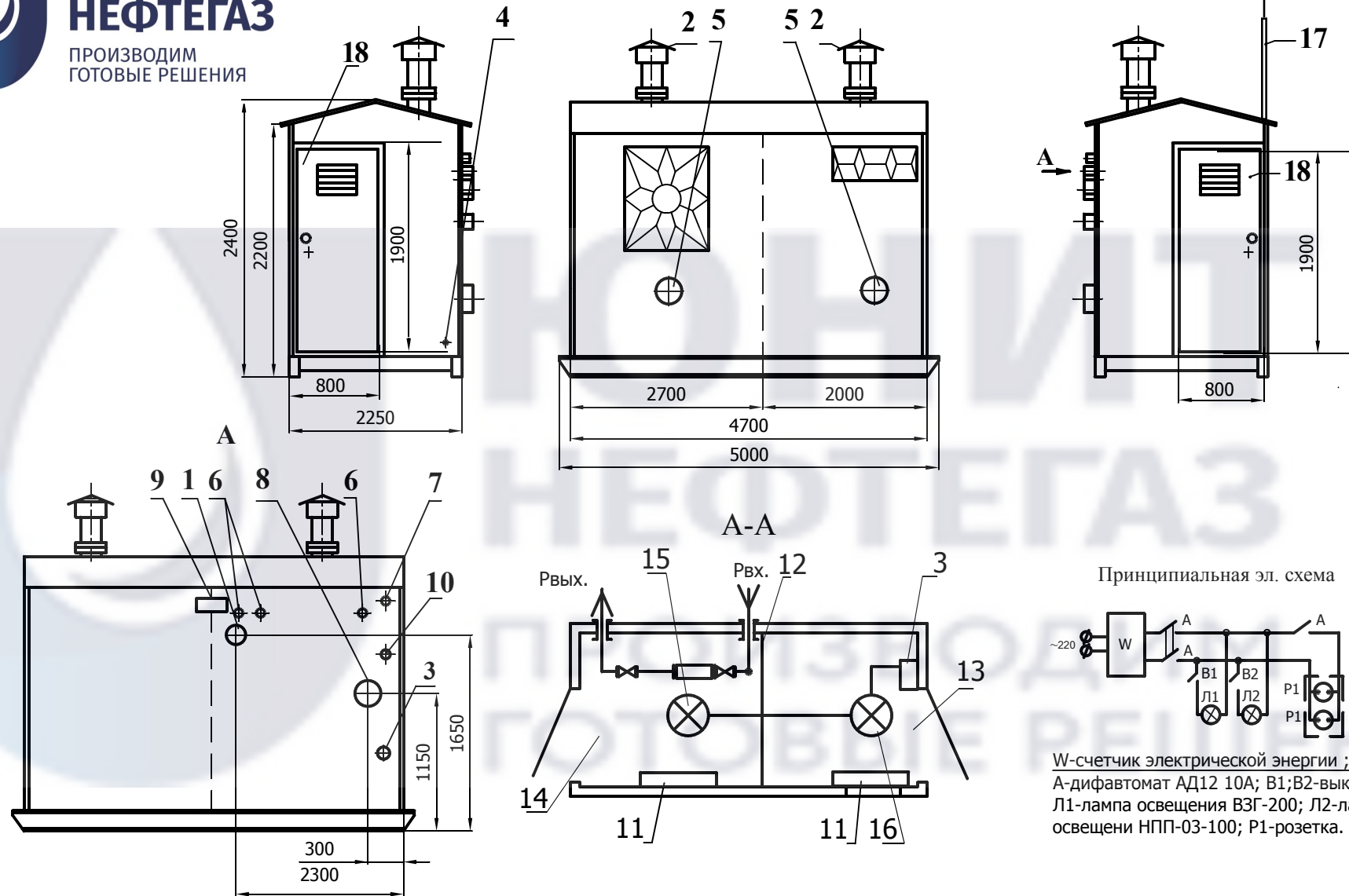


ЮНИТ НЕФТЕГАЗ

ПРОИЗВОДИМ
ГОТОВЫЕ РЕШЕНИЯ

Габаритный чертеж

-50/2-



1-Рвх.(Dn100); 2-дефлектор; 3-электрощит; 4-подключение эл. кабеля; 5-коаксиальный дымоход; 6-продувочный трубопровод (Dn20); 7-выход ПСК-25 (Dn25); 8-Рвых.(Dn100); 9-кабельный канал; 10-вход ПСК-25 (Dn25); 11-конвектор газовый; 12-газонепроницаемая перегородка; 13-вспомогательный отсек; 14-технологический блок; 15-лампа освещения ВЗГ-200 -1шт.; 16-лампа освещения НПП-03-100 -1шт.; 17- ; 18-

Примечание: В комплект ПГБ входит пожарная, охранная сигнализация и система контроля загазованности -30-01

Размеры в процессе производства могут незначительно изменится.

ООО "Юнитнефтегаз" +7(8452) 39-84-81 www.ung64.ru

+7 (8452) 39-76-30 www.unitneftgaz.ru